

**Modulaire bereidingsapparatuur
900XP Spoelbak unit, éénhandel
mengkraan, 400 mm, topmodel**

ARTIKEL _____

MODEL _____

NAAM _____

SIS _____

AIA _____



391236 (E9SUNDQ000)

SPOELBAK UNIT,
éénhandelkraan, 400 mm

Omschrijving

Product Nr.

Neutrale unit met spoelbak 310x510x150 mm en mengkraan, topmodel zonder onderbouw. Zelfdragende roestvrijstalen constructie, extra versterkt. De achterwand en de zijwanden zijn omgezet uit één plaat roestvrijstaal. 2 mm dik roestvrijstalen bovenblad met vlakke bovenranden voor een strakke verbinding met andere 900XP units. Naadloos ingelaste spoelbak met 1,5" afvoerplug en overlooppijp. 1/2" éénhandel mengkraan met lange greep voor elleboog bediening. Geplaatst op 4 stelvoeten. IPX5 waterdicht.

Uitvoering

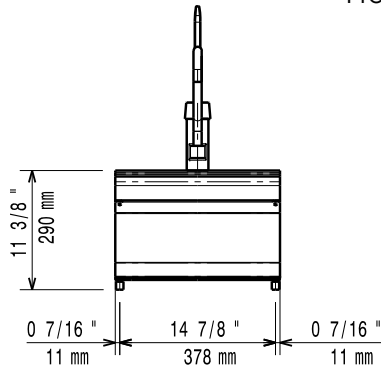
- Spoelbak met afmetingen voor 1/1GN, 160 mm diep.
- Topmodel uitvoering voor plaatsing op een neutrale onderbouwkast (plaatsing op een koel- of vriesonderbouw is niet mogelijk).
- [NOT TRANSLATED]
- Geschikt voor plaatsing op een werkbank.

Constructie

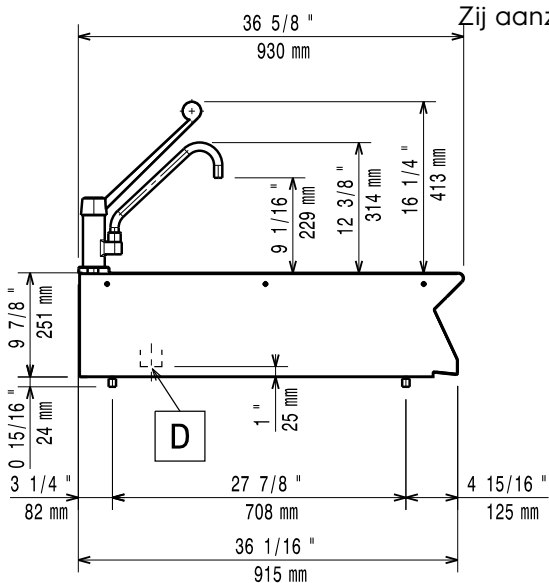
- Haakse zijkanten zorgen voor een vlakke koppeling met andere units en voorkomen kieren en mogelijke vuilophoping tussen de apparaten.
- Alle uitwendige beplating is uitgevoerd in roestvrijstaal met Scotch Brite afwerking.
- Spoelbak van 1,2 mm dik roestvrijstaal AISI304.
- De zij- en achterpanelen van roestvrijstaal 1.4301 (AISI304).
- Het 930 mm diepe bovenblad geeft een groter werkoppervlak.
- 2 mm dik bovenblad van roestvrijstaal 1.4301 (AISI304).

Goedkeuring

Front aanzicht

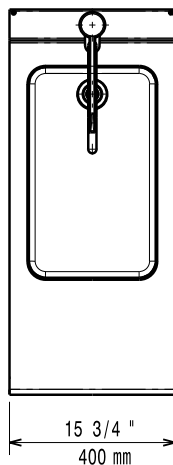


Zij aanzicht



CWII = Koud water invoer 1
 D = Afvoer
 HWI = Warm water invoer

Boven aanzicht


Water

Afvoer aansluiting	
391236 (E9SUNDQ000)	1,5"
Waterleiding koud/warm	1/2"

Algemene gegevens

Externe afmetingen, lengte	400 mm
Externe afmetingen, breedte	930 mm
Externe afmetingen, hoogte	250 mm
Gewicht, netto	ISO 9001; ISO 14001 kg
Waterdichtheid index	IPX5

Optionele accessoires

- AFDICHTINGSKIT en tape voor het afdichten van de koppelnaad tussen 2 units PNC 206086
- DRAGER voor brugopstelling van 400 mm brede topmodellen, opgehangen tussen twee vloermodellen PNC 206154
- VENTILATIEKANAAL VERHOOGING, roestvrijstaal, hoogte 180 mm, voor 45 mm hoog standaard ventilatie rooster, totale hoogte 225 mm, 700XP-900XP unit van 400 mm PNC 206303
- FRONT HANDRAIL 400 mm, roestvrijstalen buis Ø30 mm, 700XP-900XP PNC 216046
- FRONT AFZETSCHAP 400x140 mm, roestvrijstaal, 700XP-900XP PNC 216185
- 2 ZIJPANELEN, links en rechts, vlak roestvrijstaal, voor zichtzijde van topmodel 900XP PNC 216278